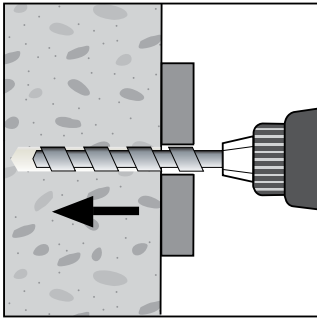
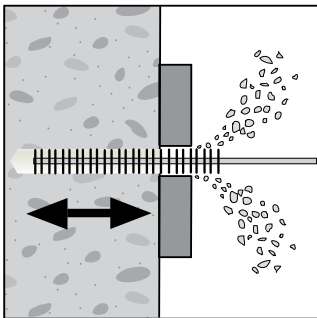


FIXCON betoniruuvien asennusohjeet FIXCON concrete screw installation



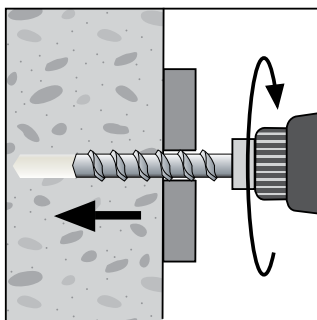
1. Poraamalla asennusalaan halkaisijaltaan ja syvyydeltään oikean kokoinen reikä.

Drill a hole with right diameter and depth into the base material.



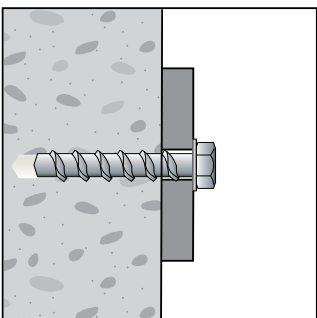
2. Puhdista reikä huolellisesti.

Clean the hole carefully.



3. Kierrä FIXCON –betoniruuvi tiukasti paikoilleen ilman iskuliikettä. Älä ylitä sallittua kiristysmomenttia.

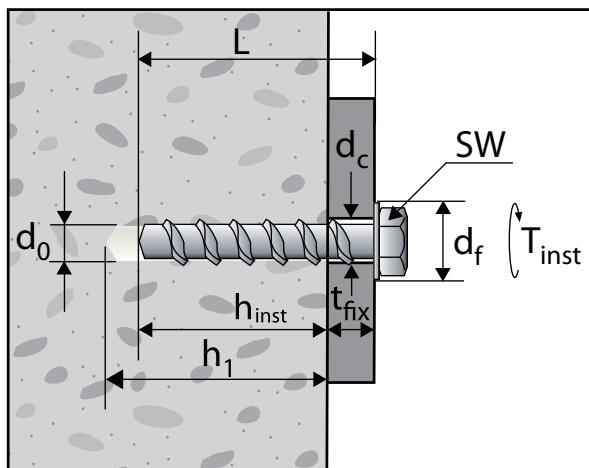
Drive the FIXCON concrete screw firmly in without impact motion. Do not exceed the maximum tightening torque.



4. Asennus on valmis.

Installation is ready.

Koko Size	Poraus Drilling		Asennus Installation		Ankkuri Anchor					
	d_0	h_1 (min)	h_{inst} (min)	T_{inst} (max)	L	t_{fx} (max)	SW	d_f	d_c	
6X35	5	50	30	12 Nm	35	5	SW 8 TX25	10,5	7	
6X50		65			50	20				
6X80		95			80	50				
6X50 uppok. c-sunk.		65			50	20	TX25			10,0
6X100 uppok. c-sunk.		115			100	70				
7,5X40	6	55	30	20 Nm	40	10	SW 13 TX40	16,5	9	
7,5X50		65			50	20				
7,5X60		75			60	30				
7,5X80		95			80	50				
7,5X100		115			100	70				
7,5X120		135			120	90				
10X60	8	80	40	40 Nm	60	20	SW 13 TX40	17,5	12	
10X80		100			80	40				
10X100		120			100	60				
10X120		140			120	80				



d_0	Porareian halkaisija / Drill hole diameter
h_1	Porareian syvyys / Drill hole depth
h_{inst}	Minimi asennussyvyys / Min. installation depth
T_{inst}	Kristysmomentti / Installation torque
L	Betoniruuvin pituus / Screw anchor length
t_{fx}	Kiinnitettävän kappaleen paksuus / Fixture thickness
SW	Vääntön koko / Drive size
d_f	Laipan halkaisija / Flange diameter
d_c	Kiinnitettävän kappaleen vapaareikä / Fixture's clearance hole

	Ruuvikoko Anchor size [dXL]	Asennussyvyys h_{inst} Installation depth h_{inst} [mm]	Keskiarvo F_{max} Average load F_{max} [kN]	Ominaisarvo F_k Characteristic load F_k [kN]	Sallittu arvo F_{sall} Permitted load F_{sall} [kN]
Vetokuorma Tension load	7,5X50	30	7,3	4,5	1,4
	7,5X100	45	15,0	10,1	3,1
	10X60	40	12,7	8,9	2,7
	10X120	60	23,6	18,2	5,6
Leikkauskuorma Shear load	7,5X50	45	14,9	13,3	4,1
	7,5X100	55	15,2	9,8	3,0
	10X60	45	27,7	21,4	6,6
	10X120	65	27,9	22,4	6,9

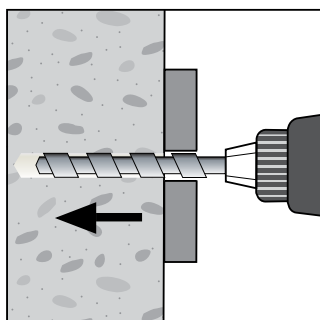
Ilmoitetut arvot perustuvat Tampereen teknillisen yliopiston Rakennustekniikan laitoksen suorittamiin kuormituskokeisiin. Kiinnitysalueena käytetty betonin nimellislujuus on K30. Ominaisarvo F_k on määritetty standardin SFS EN 1990 liitteen D mukaisesti. Sallitun arvon F_{sall} määrittämisessä on otettu huomioon kokonaisvarmuuskerroin 3,22, joka muodostuu betonimateriaalin osavarmuuskertoimesta 2,3 sekä kuorman osavarmuuskertoimesta 1,4 (½ pysyvää ja ½ muuttuvaa kuormaa).

Mikäli kiinnitysolosuhteet poikkeavat esitetystä koejärjestelystä, pitää sallittu kuorman arvo määrittää tapauskohtaisesti.

The values informed are based on tests carried out by Tampere University of Technology. The concrete of nominal strength K30 was used as a base material. Characteristic load F_k is defined according to SFS EN 1990 appendix D. Permitted load F_{sall} have been defined with total safety factor of 3,22 which consist of partial safety factor of 2,3 for the concrete material and partial safety factor of 1,4 for the load type (½ constant and ½ changing load).

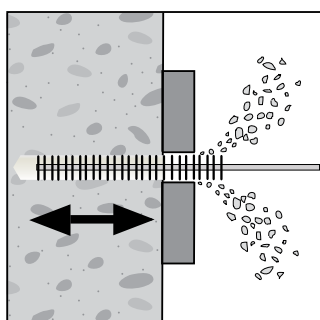
Whenever the fixing parameters are changed from the informed test arrangements, the permitted load must be defined accordingly.

FIXCON betoonikruvi paigaldusjuhised FIXCON шурупы по бетону. Инструкция по монтажу.



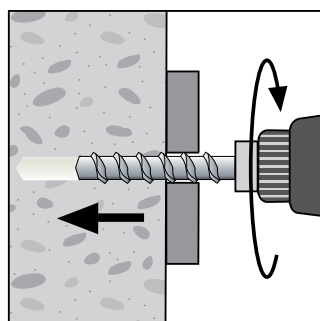
1. Puuri alusmaterjali õige läbimõõdu ja sügavusega ava.

Просверлите отверстие необходимого диаметра и глубины



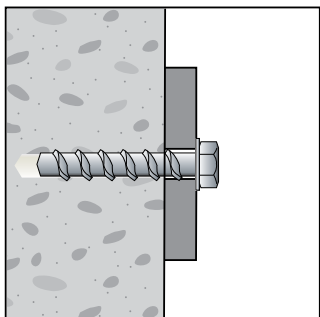
2. Puhasta ava hoolikalt.

Тщательно очистите просверленное отверстие



3. Keera FIXCON –betoonikruvi ilma löögita tugevalt sisse.
Ära ületa suurimat lubatud väändemomenti.

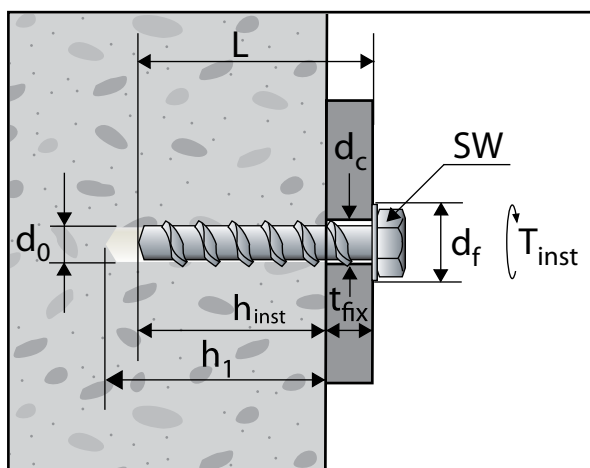
Закрутите FIXCON шуруп по бетону без ударов.
Не превышайте допустимый крутящий момент



4. Paigaldus on lõpetatud.

Монтаж завершен.

Mõõt Размер	Ava Отверстие		Paigaldus Монтаж		Ankur Анкер					
	d_0	h_1 (min)	h_{inst} (min)	T_{inst} (max)	L	t_{fix} (max)	SW	d_f	d_c	
6X35	5	50	30	12 Nm	35	5	SW 8 TX25	10,5	7	
6X50		65			50	20				
6X80		95			80	50				
6X50 peitpea c-sunk.		65			50	20	TX25			10,0
6x100 peitpea c-sunk.		115			100	70				
SW 8	6	55	30	20 Nm	40	10	SW 13 TX40	16,5	9	
7,5X50		65			50	20				
7,5X60		75			60	30				
7,5X80		95			80	50				
7,5X100		115			100	70				
7,5X120		135			120	90				
10X60	8	80	40	40 Nm	60	20	SW 13 TX40	17,5	12	
10X80		100			80	40				
10X100		120			100	60				
10X120		140			120	80				



d_0	Puuritud ava läbimõõt / Диаметр сверла
h_1	Puuritud ava sügavus / Глубина отверстия
h_{inst}	Minimaalne paigaldussügavus / Минимальная глубина установки
T_{inst}	Väändemoment / Крутящий момент
L	Betoonikruvi (ankru) pikkus / Длина шурупа
t_{fix}	Kinnitava detaili paksus / Толщина прикрепляемого материала
SW	Võtme mõõt / Размер ключа
d_f	Seibi läbimõõt / Диаметр фланца
d_c	Kinnitava detaili lõtkuga ava / Диаметр отверстия в прикрепляемом изделии

	Kruvi mõõt Размер шурупа [dXL]	Paigaldussügavus Установочная глубина [mm]	Keskmine F_{max} Среднее значение нагрузки (по результатам испытаний) [kN]	Karakteristik F_k Удельная нагрузка [kN]	Lubatud F_{sall} Допустимая нагрузка [kN]
Tõmme Испытание на вырывание	7,5X50	30	7,3	4,5	1,4
	7,5X100	45	15,0	10,1	3,1
	10X60	40	12,7	8,9	2,7
	10X120	60	23,6	18,2	5,6
Lõige Испытание на срез	7,5X50	45	14,9	13,3	4,1
	7,5X100	55	15,2	9,8	3,0
	10X60	45	27,7	21,4	6,6
	10X120	65	27,9	22,4	6,9

Avaldatud suurused põhinevad Tampere Tehnikaülikooli Ehitustehnika kateedris sooritatud koormuskatsetel. Alusmaterjalina kasutatud betooni niimitugevus on K30. F_k on arvutatud standardi SFS EN 1990 lisa D järgi. Lubatud jõud F_{sall} arvutamisel on kasutatud summaarset tugevusvaru koefitsienti 3,22, mis koosneb betooni osakoeffitsiendist 2,3 ja koormuse osakoeffitsiendist 1,4 (1/2 staatilist ja 1/2 dünaamilist koormust).

Kui kinnitustingimused erinevad siintooduist, tuleb lubatud koormus arvutada konkreetsetest tingimustest lähtuvalt, mis koosneb betooni osakoeffitsiendist 2,3 ja koormuse osakoeffitsiendist 1,4 (1/2 staatilist ja 1/2 dünaamilist koormust).

Значения получены по результатам нагрузочных испытаний проведенных Техническим Университетом города Тампере. Для испытаний использовался бетон прочностью K30. "Удельная нагрузка" определена согласно приложения D стандарта SFS EN 1990. При определении "Допустимой нагрузки" учитывался суммарный коэффициент прочности 3,22, рассчитанный исходя из коэффициента запаса прочности бетона 2,3 и коэффициента запаса прочности в зависимости от типа нагрузки 1,4 (1/2 постоянная и 1/2 переменная нагрузка)

Если условия монтажа отличаются от экспериментальных, значение нагрузки должно быть определено в каждом конкретном случае.